

■ 型号含义



国际认证产品



注：配套按钮头及操作手柄见PG/05~G/06。

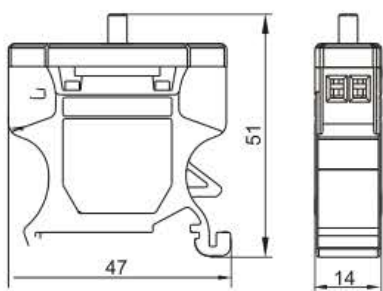
■ 适用范围

1. 1区、2区危险场所；
2. ⅡA、ⅡB、ⅡC类爆炸性气体环境；
3. 环境温度 6A: -40~+70℃(需说明)；
10~16A: -40~+60℃(需说明)。

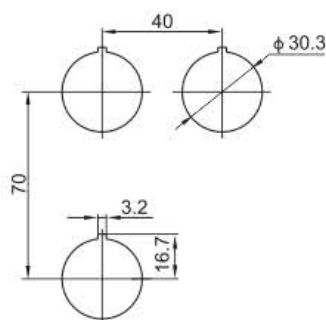
■ 产品特点

1. 外壳由定制工程塑料注塑成型；
2. 导轨式结构，安装维护方便、快捷；
3. 该产品应与增安型壳体配套使用，不可单独用于爆炸性气体环境。

■ 元件尺寸



■ 安装间距



■ 主要技术参数

额定电压(V)	AC220~250	AC380/415	DC24	DC60	DC110	DC220
额定电流(A)	6,10,16	6,10,16	1.6	0.9	0.4	0.25

防爆标志	极数	端子线径	备注
Ex db eb ⅡC Gb	1(2)	1.5mm ²	不可单独使用